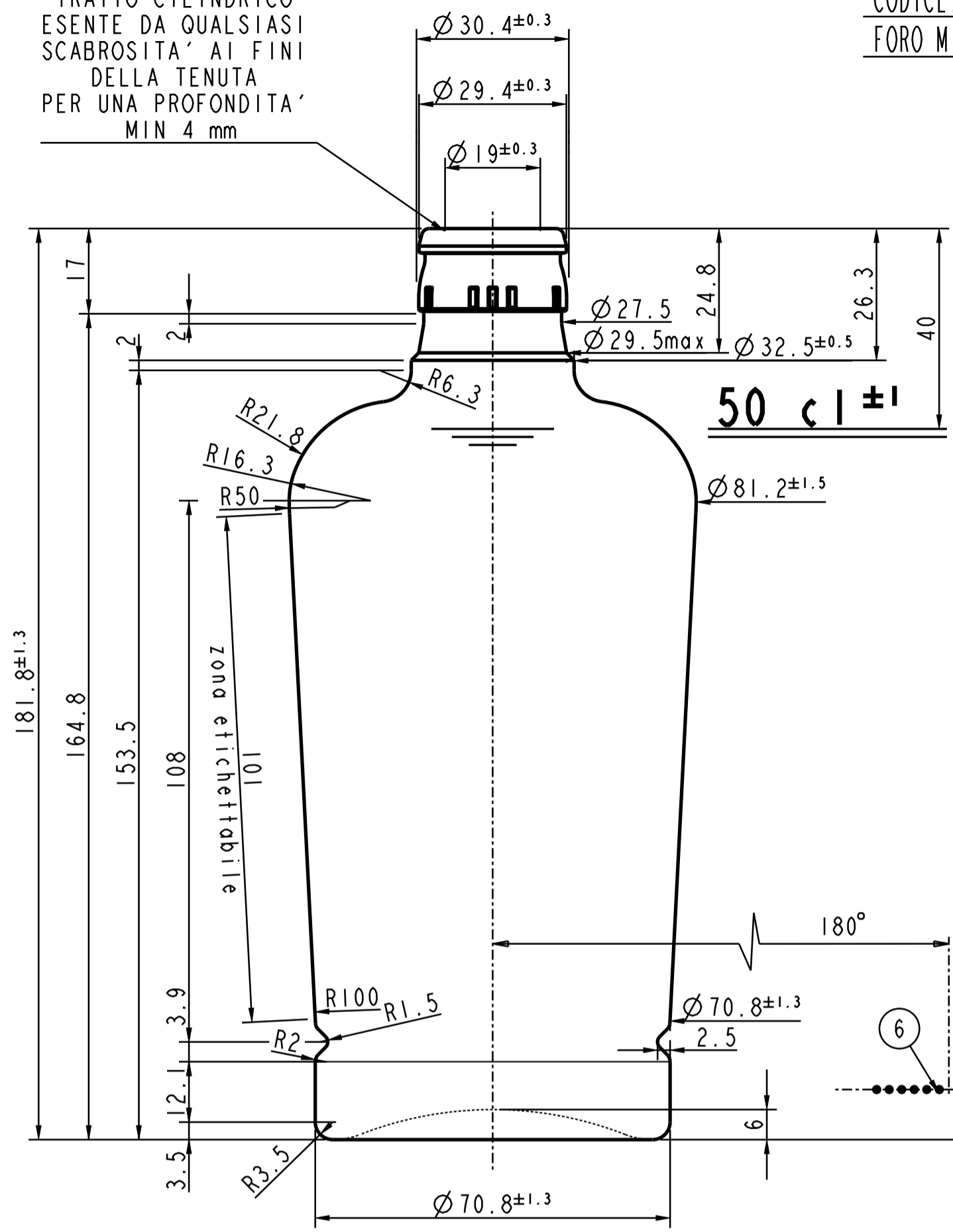


IMBOCCATURA: GUALA 1031/47

CODICE: K0465

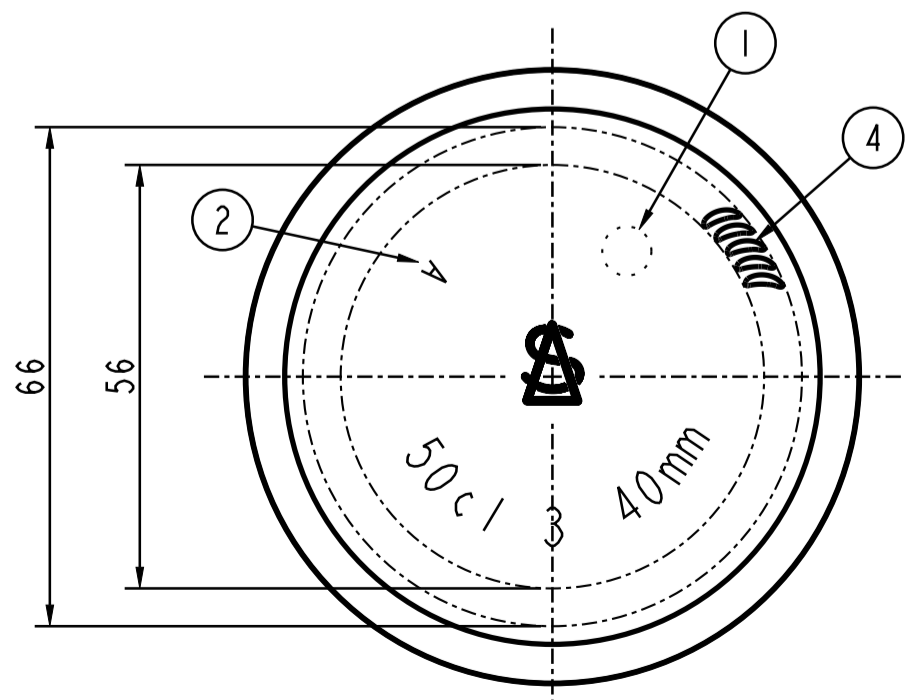
FORO MINIMO PASSANTE Ø 16

TRATTO CILINDRICO
ESENTE DA QUALSIASI
SCABROSIITA' AI FINI
DELLA TENUTA
PER UNA PROFONDITA'
MIN 4 mm



50 cl ±1

VISTA DAL FONDO



- 1 MARCHIO DI FABBRICA
- 2 SIGLA ALIMENTI
- 3 NUMERO STAMPO H=5mm
- 4 ZIGRINATURA
- 5 GODRONATURA
- 6 LETTORE DI CAVITA'
- 7 CODICE SERIE STAMPO
- 8 LETTORE ALFANUMERICO
- H=8.7mm TIPO V1
- FUORI VERTICALITA' MAX:
2.1 mm.
- PARALLELISMO MAX PIANO
SUPERIORE IMBOCCATURA:
* mm.

Solo le dimensioni indicate con tolleranza sono impegnative.	
DATA - Date	DESCRIZIONE - Description

VETRISPECIALI VETRI SPECIALI SpA Via Torre d'Augusto, 34 38122-TRENTO (TN)- ITALY Tel.+39 0461 270111- Fax +39 0461 235809 info@vetrispeciali.com www.vetrispeciali.com		ARTICOLO - Article	
		OLIO SOUL H 50	
N° SERIE Series Number	####	SCALA Scale	1:1
N° DIS. Drawing	37898	DESIGN By	F.De Bon
DATA Date	25-10-22	DIR. TECNICA Appr. By	[Signature]
CAPACITA' NOM. cl Capacity		50	
CAPACITA' RB cl Brimful Capacity		52	
PESO VETRO gr Weight Glass		350	
IMBOCCATURA Finish		K0465	
COD. ARTICOLO Code Number		####	

I DISEGNI SONO DI PROPRIETA' VETRI SPECIALI. LA RIPRODUZIONE ANCHE PARZIALE SARÀ PERSEGUITA AI SENSI DI LEGGE.