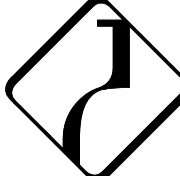


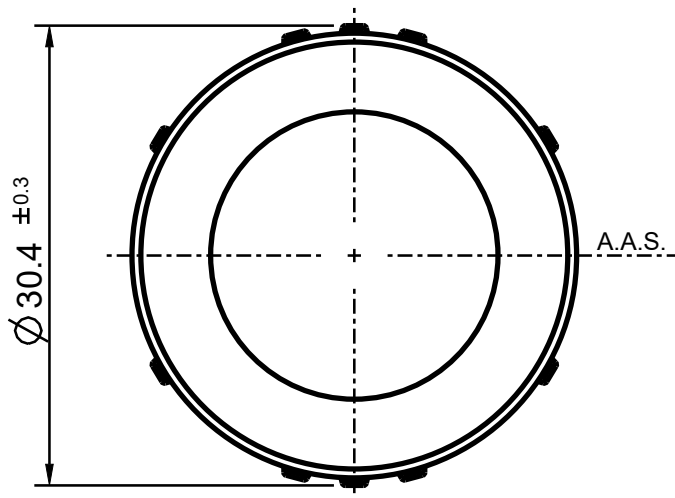
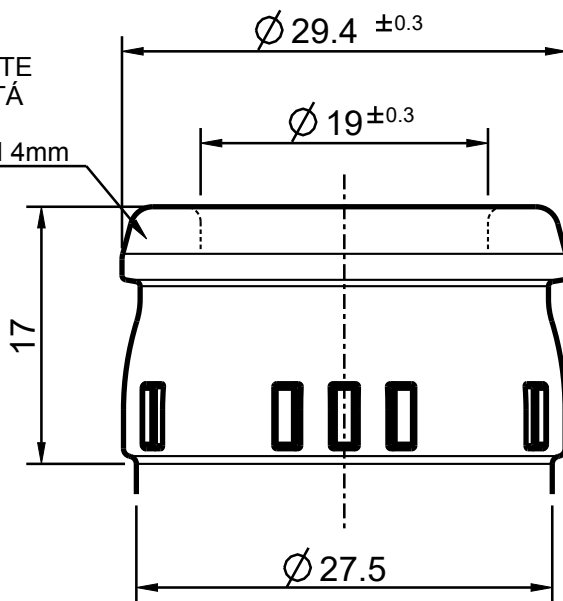
- 1 MARCHIO STABILIMENTO
- 2 SIGLA ALIMENTI
- 3 N° STAMPO
- 4 ZIGRINATURA
- 5 GODRONATURA
- 6 LETTORE CAVITÀ
- 7 LETTORE ALFANUMERICO

DENOMINAZIONE Denomination		GUALA		OGGETTO Object		DISEGNO	
IMBOCCATURA Finish		1031/47		DENOMINAZIONE Denomination		-	
CAPACITÀ NOM. cl Capacity		50		ARTICOLO Article		OLIO CALIFORNIA H 50	
CAPACITÀ R.B. cl Brimfull Capacity		52.2		N° DISEGNO Drawing N°		38705_1	
PESO VETRO gr Glass Weight		400		N° RICHIESTA Request N°		38932	
CLIENTE Customer		S.A.I.D.A. S.R.L. - INDUSTRIA VETRARIA		N° CODICE ARTICOLO Article Number		9C61	
Rev.01		MODIFCA PESO VETRO E SAGOMA ARTICOLO		N° SERIE Series N°		9120	
Rev.		-		SCALA Scale		1:1	
Rev.		-		FORMATO Paper Size		A3	
				DATA Date		30-10-2023	
				 VETRISPECIALI VETRI SPECIALI S.p.A., Via Torre d'Augusto, n° 34 - 38122 - Trento (TN) - Italy (IT) Tel. +39 0461 270111 - Fax +39 0461 235809 - info@vetrispeciali.it - www.vetrispeciali.com			

Solo le dimensioni indicate con tolleranza sono impegnative. Disegno suscettibile di modifica da parte del fornitore.
 Only the indicated sizes, with tolerance, are binding. Drawings are subject to change by the supplier.

I disegni sono di proprietà Vetri Speciali. La riproduzione anche parziale sarà perseguita ai sensi di legge.
 This drawing is the property of Vetri Speciali. Even partial reproduction will be prosecuted in accordance with the law.

TRATTO CILINDRICO ESENTE
 DA QUALSIASI SCABROSITÀ
 AI FINI DELLA TENUTA
 PER UNA PROFONDITÀ MIN DI 4mm



OGGETTO Object		IMBOCCATURA	
DENOMINAZIONE Denomination		GUALA	
ARTICOLO Article		1031	
N° DISEGNO Drawing N°	K0465	DISEGNATORE Design by	Samuele Beltramini
N° SERIE Series N°	K0465	APPROVATO DA Approved by	Cristian Ambrosio
FORO mm Trough Bore	19.0	SOTTOBAGA mm Height	27.5
DIAMETRO MAX mm Maximum Diameter	30.4	ALTEZZA mm Height	17.2
TIPO COLLARINO Type of Ring	CHIUSO	GIRATO Turned	NO
Rev.	-	-	-
Rev.	-	-	-
Rev.	-	-	-
 VETRISPECIALI  <p>VETRI SPECIALI SpA, Via Torre d'Augusto, n° 34 - 38122 - Trento (TN) - Italy (IT) Tel. +39 0461 270111 - Fax +39 0461 235809 - info@vetrispeciali.com - www.vetrispeciali.com</p>			
Solo le dimensioni indicate con tolleranza sono impegnative. Disegno suscettibile di modifica da parte del fornitore. Only the indicated sizes, with tolerance, are binding. Drawings are subject to change by the supplier.			
I disegni sono di proprietà Vetri Speciali. La riproduzione anche parziale sarà perseguita ai sensi di legge. This drawing is the property of Vetri Speciali. Even partial reproduction will be prosecuted in accordance with the law.			

STATO: APPROVATO

REV: 0

MODEL: K0465