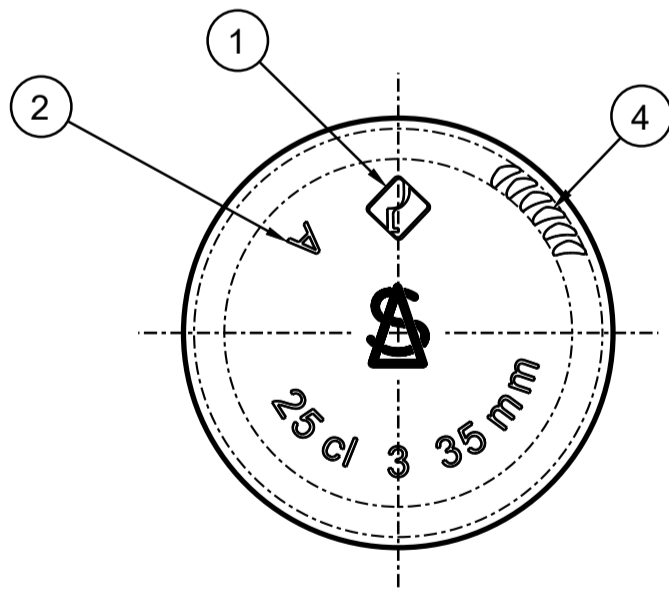


**25 cl ±0.6**

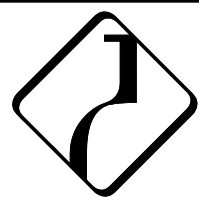
**VISTA DAL FONDO**



- 1 MARCHIO STABILIMENTO
- 2 SIGLA ALIMENTI
- 3 N° STAMPO
- 4 ZIGRINATURA
- 5 GODRONATURA
- 6 LETTORE CAVITÀ
- 7 LETTORE ALFANUMERICO

DENOMINAZIONE Denomination		GUALA		OGGETTO Object		DISEGNO	
IMBOCCATURA Finish		1031/47		DENOMINAZIONE Denomination		-	
CAPACITA' NOM. cl Capacity		25		ARTICOLO Article		<b>OLIO CALIFORNIA H 25</b>	
CAPACITA' R.B. cl Brimfull Capacity		26.4		N° DISEGNO Drawing N°		38710_1	
PESO VETRO gr Glass Weight		300		N° SERIE Series N°		9138	
F.M.P. M.T.B.		16		COD. IMB. Finish Code		K0465	
SCALA Scale		1:1		FORMATO Paper Size		A3	
DATA Date		31-10-2023		DISEGNATORE Design by		Sara Contessotto	
APPROVATO DA Approved by		Cristian Ambrosio		-		-	

CLIENTE Customer			S.A.I.D.A. S.R.L. - INDUSTRIA VETRARIA		
Rev.01	MOD. PV E SAGOMA ART.(ROTT./MOD.STAMPI PILOTA)	31-10-2023			
Rev.	-	-			
Rev.	-	-			



**VETRISPECIALI**

VETRI SPECIALI S.p.A., Via Torre d'Augusto, n° 34 - 38122 - Trento (TN) - Italy (IT)  
 Tel. +39 0461 270111 - Fax +39 0461 235809 - info@vetrispeciali.it - www.vetrispeciali.com

Solo le dimensioni indicate con tolleranza sono impegnative. Disegno suscettibile di modifica da parte del fornitore.  
 Only the indicated sizes, with tolerance, are binding. Drawings are subject to change by the supplier.

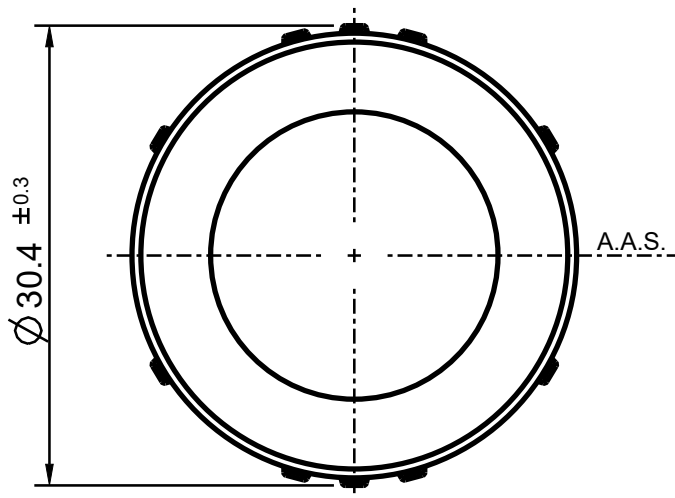
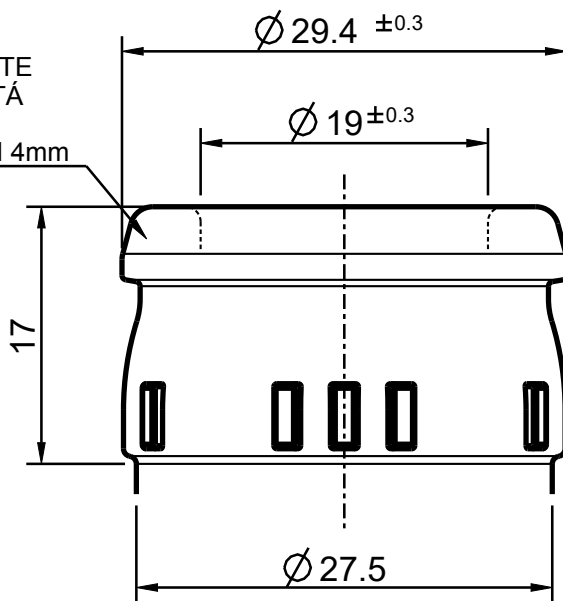
I disegni sono di proprietà Vetri Speciali. La riproduzione anche parziale sarà perseguita ai sensi di legge.  
 This drawing is the property of Vetri Speciali. Even partial reproduction will be prosecuted in accordance with the law.

STATO: IN APPROVAZIONE

REV: 1

MODEL: 38710\_1

TRATTO CILINDRICO ESENTE  
 DA QUALSIASI SCABROSITÀ  
 AI FINI DELLA TENUTA  
 PER UNA PROFONDITÀ MIN DI 4mm



OGGETTO Object		IMBOCCATURA							
DENOMINAZIONE Denomination		GUALA							
ARTICOLO Article		1031							
N° DISEGNO Drawing N°	K0465	DISEGNATORE Design by	Samuele Beltramini						
N° SERIE Series N°	K0465	APPROVATO DA Approved by	Cristian Ambrosio						
FORO mm Trough Bore	19.0	SOTTOBAGA mm Height	27.5						
DIAMETRO MAX mm Maximum Diameter	30.4	ALTEZZA mm Height	17.2						
TIPO COLLARINO Type of Ring	CHIUSO	GIRATO Turned	NO						
Rev.	-	-	-						
Rev.	-	-	-						
Rev.	-	-	-						
<table border="1"> <tr> <td>SCALA Scale</td> <td>2:1</td> <td>FORMATO Paper Size</td> <td>A4</td> <td>DATA Date</td> <td>07-02-2023</td> </tr> </table>				SCALA Scale	2:1	FORMATO Paper Size	A4	DATA Date	07-02-2023
SCALA Scale	2:1	FORMATO Paper Size	A4	DATA Date	07-02-2023				
									
VETRI SPECIALI SpA, Via Torre d'Augusto, n° 34 - 38122 - Trento (TN) - Italy (IT) Tel. +39 0461 270111 - Fax +39 0461 235809 - info@vetrispeciali.com - www.vetrispeciali.com									
Solo le dimensioni indicate con tolleranza sono impegnative. Disegno suscettibile di modifica da parte del fornitore. Only the indicated sizes, with tolerance, are binding. Drawings are subject to change by the supplier.				I disegni sono di proprietà Vetri Speciali. La riproduzione anche parziale sarà peggiorata ai sensi di legge. This drawing is the property of Vetri Speciali. Even partial reproduction will be prosecuted in accordance with the law.					

STATO: APPROVATO

REV: 0

MODEL: K0465